

Les imprimantes Jet d'encre

Les imprimantes jet d'encre (inkjet printers) sont parmi les plus populaires dans les foyers et les petites entreprises. Leur capacité à imprimer en haute résolution et à gérer divers supports les rend idéales pour une variété d'applications. Dans cet article, nous explorerons leur fonctionnement, leurs caractéristiques clés, ainsi que leurs avantages et inconvénients.

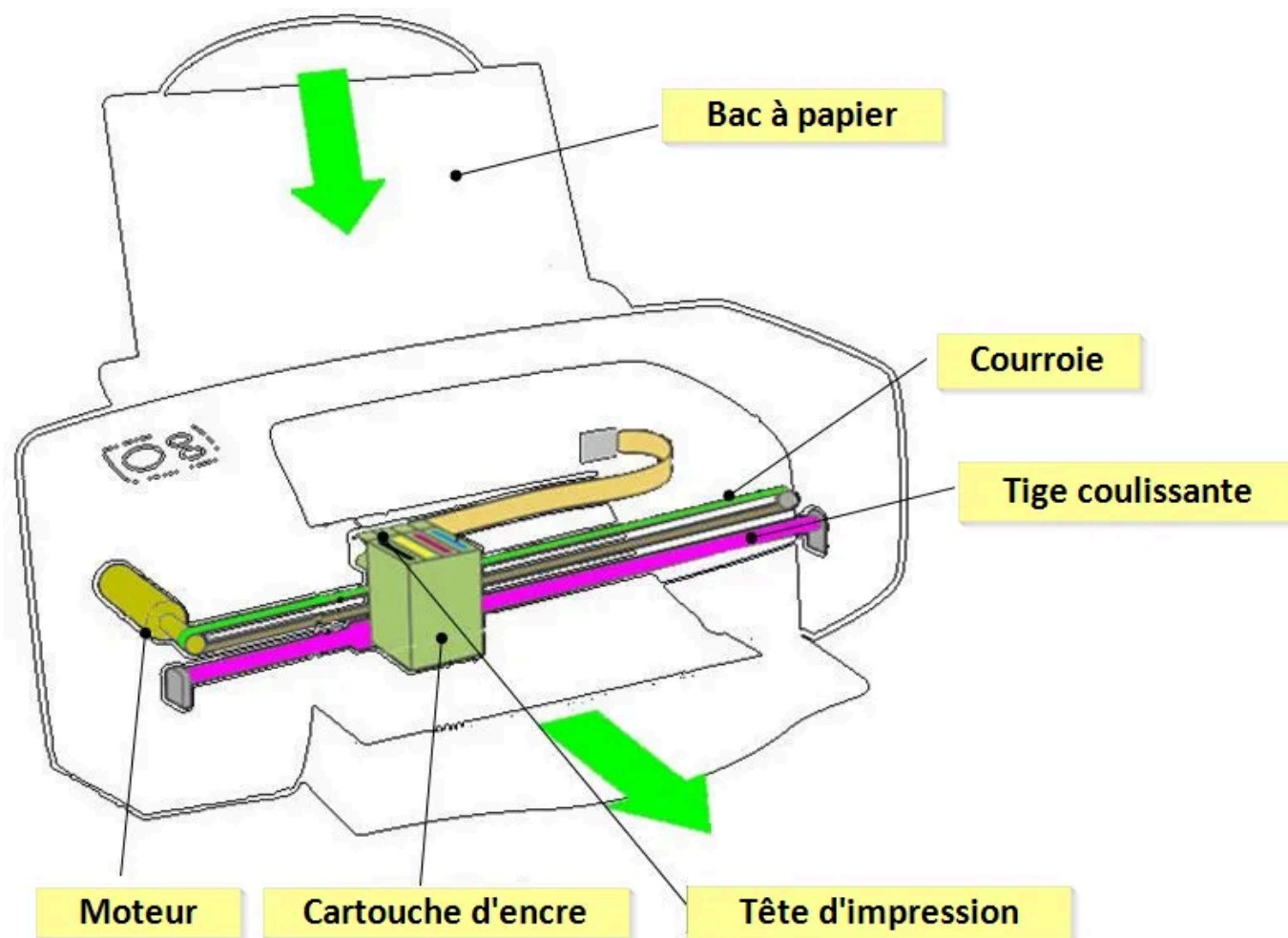
 niveau



Définition des Imprimantes Jet d'Encre

Une imprimante jet d'encre GB *inkjet printer* fonctionne avec des **cartouches** d'encre, qui sont remplies d'**encre liquide**. L'encre est éjectée sur le papier par les **buses de la tête d'impression** (de la cartouche ou de l'imprimante) créant ainsi les lettres et lignes souhaitées.. Ces imprimantes sont reconnues pour leur **qualité d'impression élevée**.

Comment Fonctionnent les Imprimantes Jet d'Encre ?



Le processus d'impression des imprimantes jet d'encre repose sur plusieurs étapes simples mais précises :

- 1. Formation des gouttelettes** : Les têtes d'impression contiennent des buses minuscules qui projettent des gouttelettes d'encre sur le papier.
- 2. Déplacement de la tête d'impression** : La tête d'impression se déplace rapidement d'un côté à l'autre du papier, appliquant l'encre de manière précise.
- 3. Superposition des couleurs** : Les imprimantes utilisent généralement quatre couleurs de base (cyan, magenta, jaune et noir, appelées CMYK) pour créer une large gamme de teintes.
- 4. Fixation de l'encre** : L'encre liquide sèche rapidement sur le papier grâce à sa composition chimique.

Caractéristiques des Imprimantes Jet d'Encre

Voici quelques-unes des principales caractéristiques des imprimantes jet d'encre :

- **Qualité d'impression** : Elles offrent une **résolution élevée**, souvent jusqu'à 4800 dpi (dots per inch, points par pouce), ce qui les rend parfaites pour l'impression de **photos** et de documents détaillés.
- **Polyvalence des supports** : Elles peuvent imprimer sur divers types de papier, y compris le **papier photo**, le papier cartonné et les étiquettes.
- **Coût initial faible** : Les imprimantes jet d'encre sont généralement **moins chères à l'achat** que les imprimantes laser.
- **Taille compacte** : Leur **design compact** les rend idéales pour les espaces restreints.
- **Cartouches d'encre remplaçables** : Les cartouches d'encre sont faciles à remplacer, bien que leur **coût** puisse varier.

Avantages des Imprimantes Jet d'Encre

1. **Qualité exceptionnelle** : Elles produisent des impressions de **qualité photo**, avec des **couleurs vives** et des détails précis.
2. **Polyvalence** : Idéales pour imprimer des photos, des documents, et même des projets créatifs.
3. **Coût initial abordable** : Leur **prix d'achat** est généralement bas, ce qui les rend accessibles à de nombreux utilisateurs.
4. **Facilité d'utilisation** : Les imprimantes jet d'encre sont faciles à configurer et à utiliser.

Inconvénients des Imprimantes Jet d'Encre

1. **Coût élevé de l'encre** : Les cartouches d'encre peuvent être **chères** et doivent **souvent être remplacées**, surtout si vous imprimez fréquemment.
2. **Vitesse d'impression lente** : Comparées aux imprimantes laser, elles sont généralement **plus lentes**, en particulier pour les grands volumes.
3. **Durabilité limitée** : Elles sont moins adaptées aux environnements professionnels nécessitant des impressions intensives.
4. **Risque de séchage de l'encre** : Si elles ne sont pas utilisées régulièrement, les cartouches peuvent **sécher** et obstruer les buses.
5. **Tâches si mouillé** : Les impressions à base d'encre liquide peuvent se tacher si elles sont exposées à de l'eau ou à de l'humidité.

Quand Choisir une Imprimante Jet d'Encre ?

Les imprimantes jet d'encre sont idéales si :

- Vous imprimez principalement des photos ou des documents nécessitant une haute qualité visuelle.
- Vous avez des besoins d'impression occasionnels plutôt que quotidiens.
- Vous cherchez une imprimante abordable pour un usage domestique ou personnel.

Elles conviennent moins si vous imprimez de gros volumes ou si vous recherchez un faible coût par page.

Exemples d'Utilisation

- **Usage domestique** : Idéal pour imprimer des photos de famille, des projets scolaires ou des documents personnels.
- **Art et design** : Adaptées aux impressions nécessitant des couleurs précises et des détails fins.
- **Petites entreprises** : Utile pour des impressions occasionnelles de haute qualité.

Conclusion

Les imprimantes jet d'encre sont une excellente option pour ceux qui recherchent une qualité d'impression supérieure et une polyvalence dans les types de supports. Bien qu'elles soient plus coûteuses à l'usage en raison du prix élevé de l'encre, leur capacité à produire des impressions de haute qualité en fait un choix privilégié pour les amateurs de photos et les utilisateurs ayant des besoins d'impression variés. En pesant leurs avantages et leurs inconvénients, vous pourrez déterminer si elles conviennent à vos besoins spécifiques.